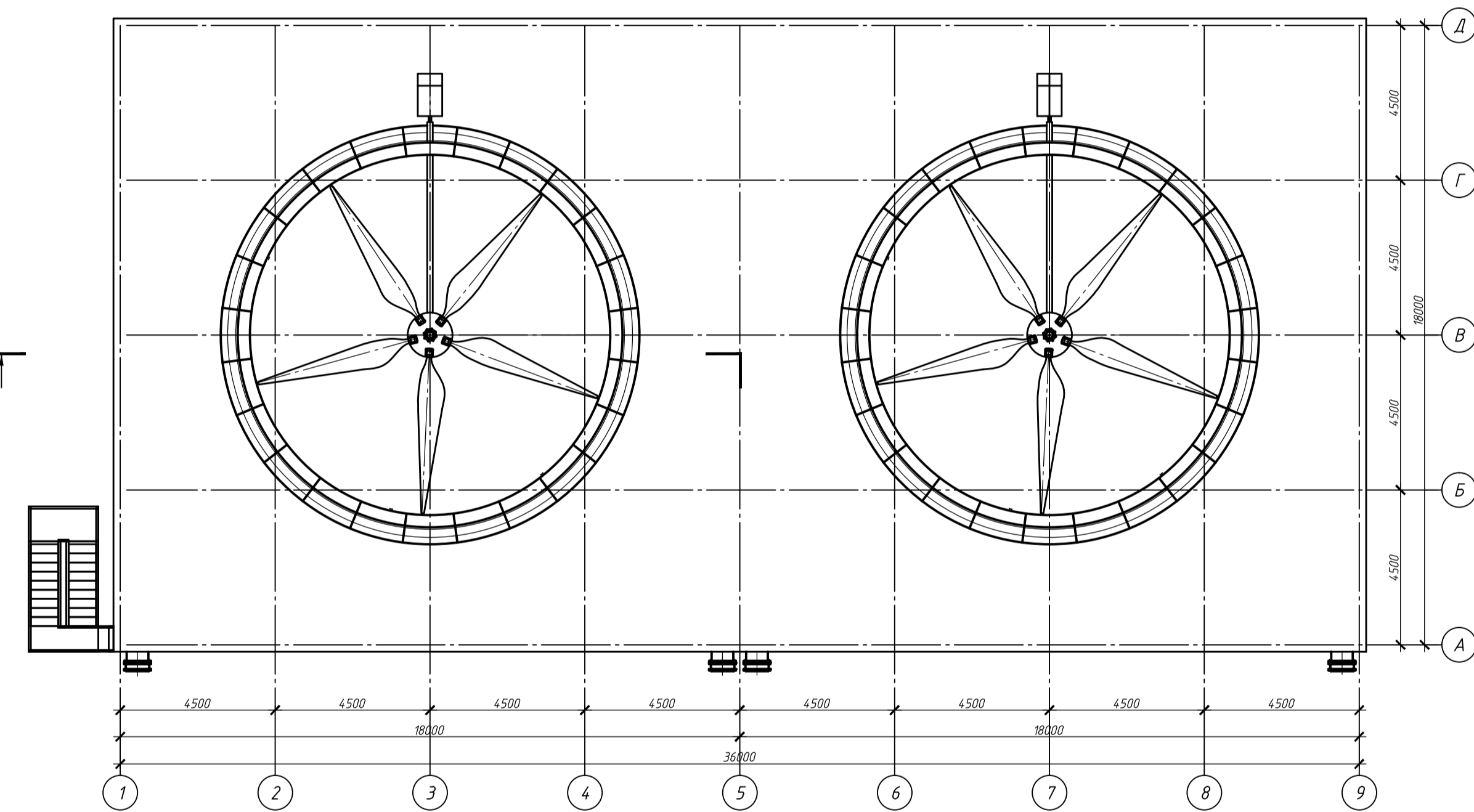


План (вид сверху)



План колонн на отм. 0,000

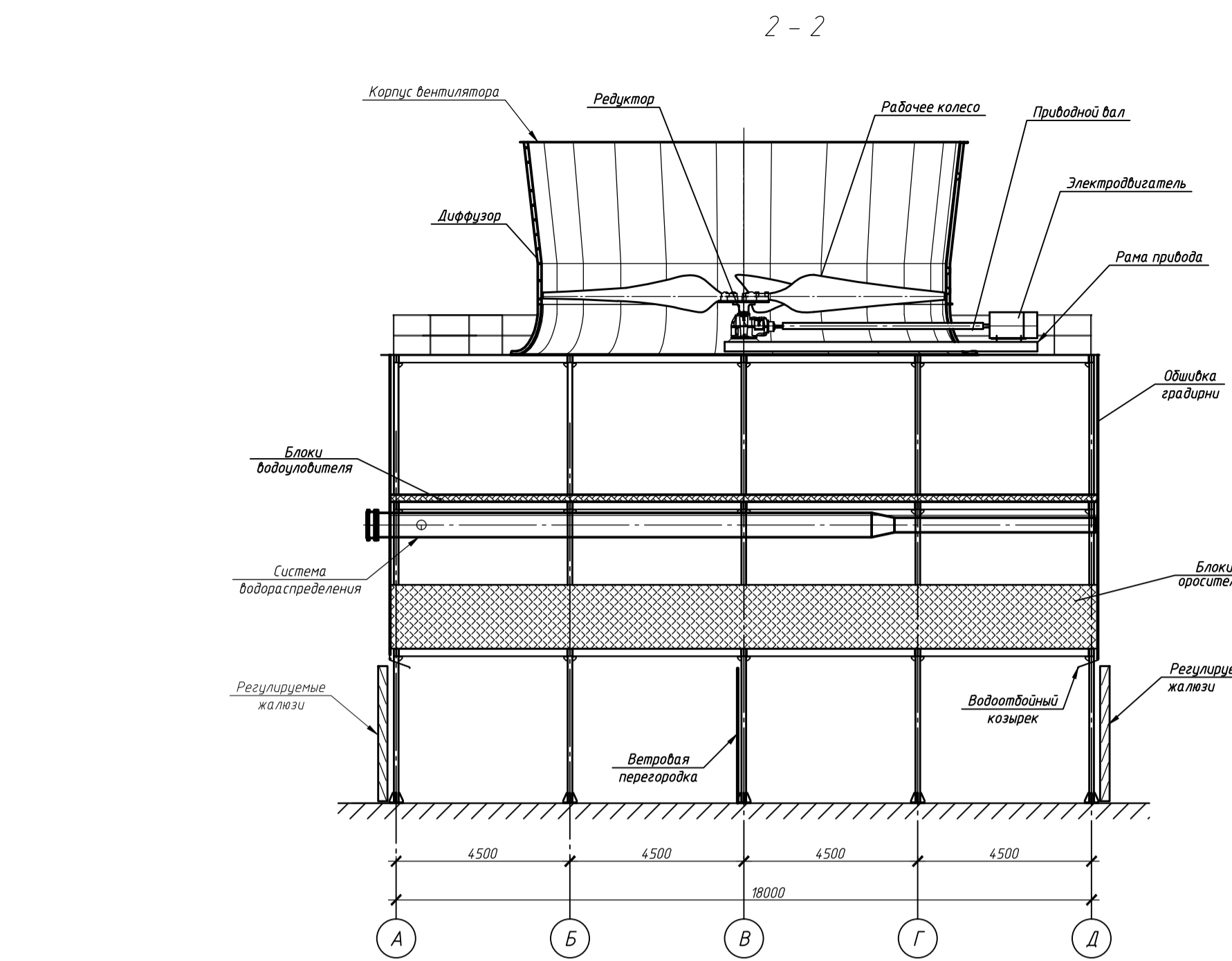
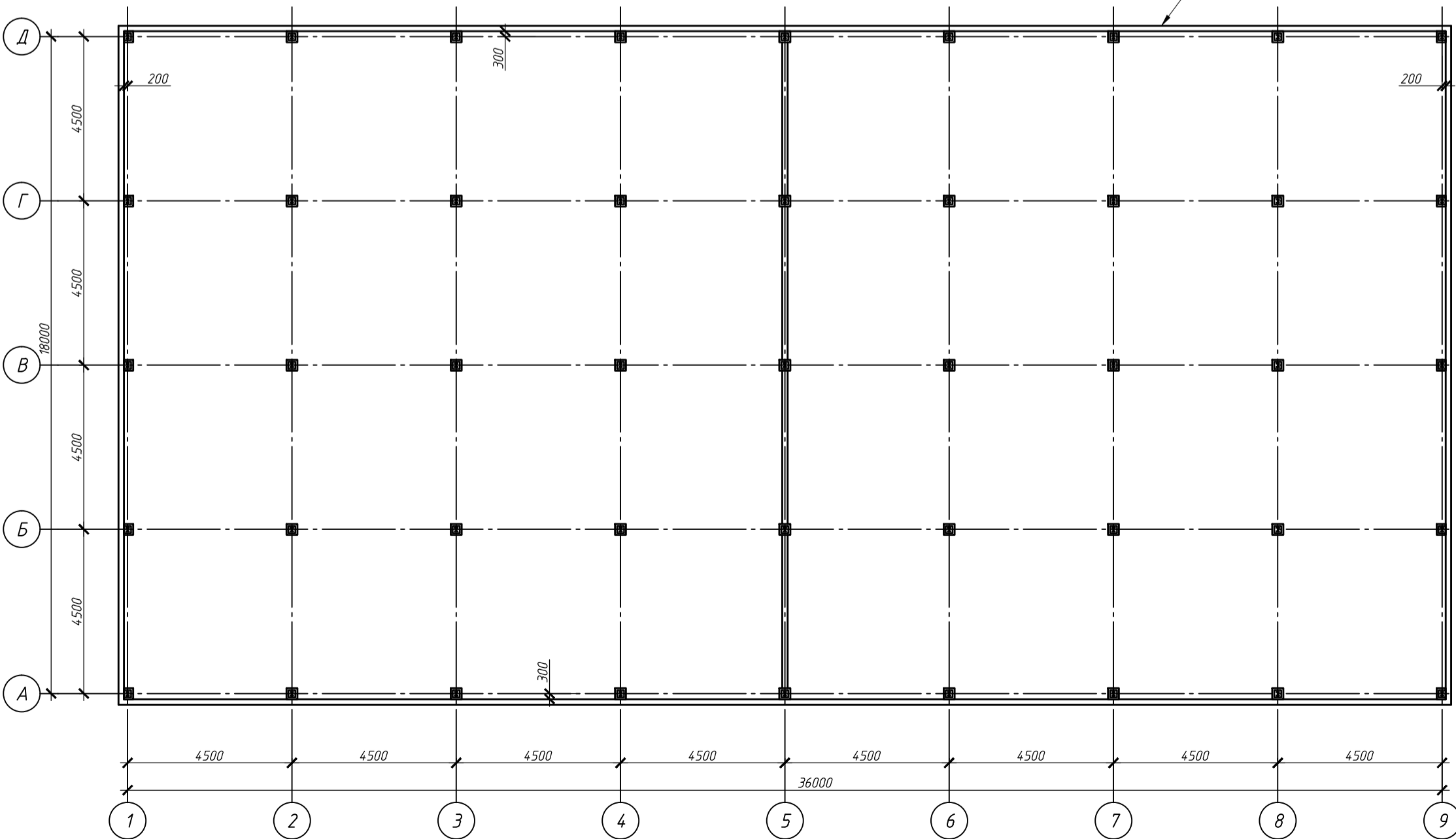
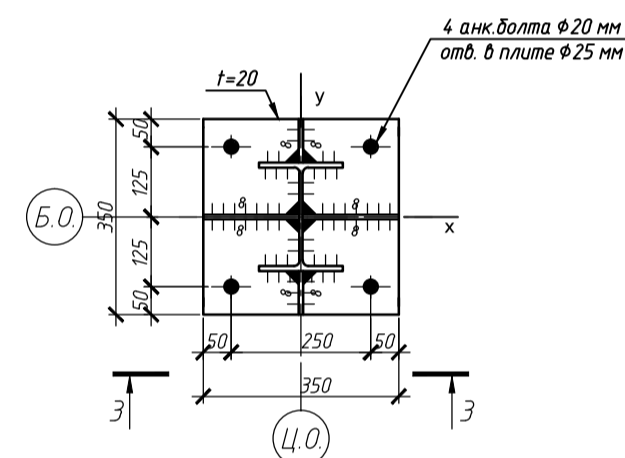
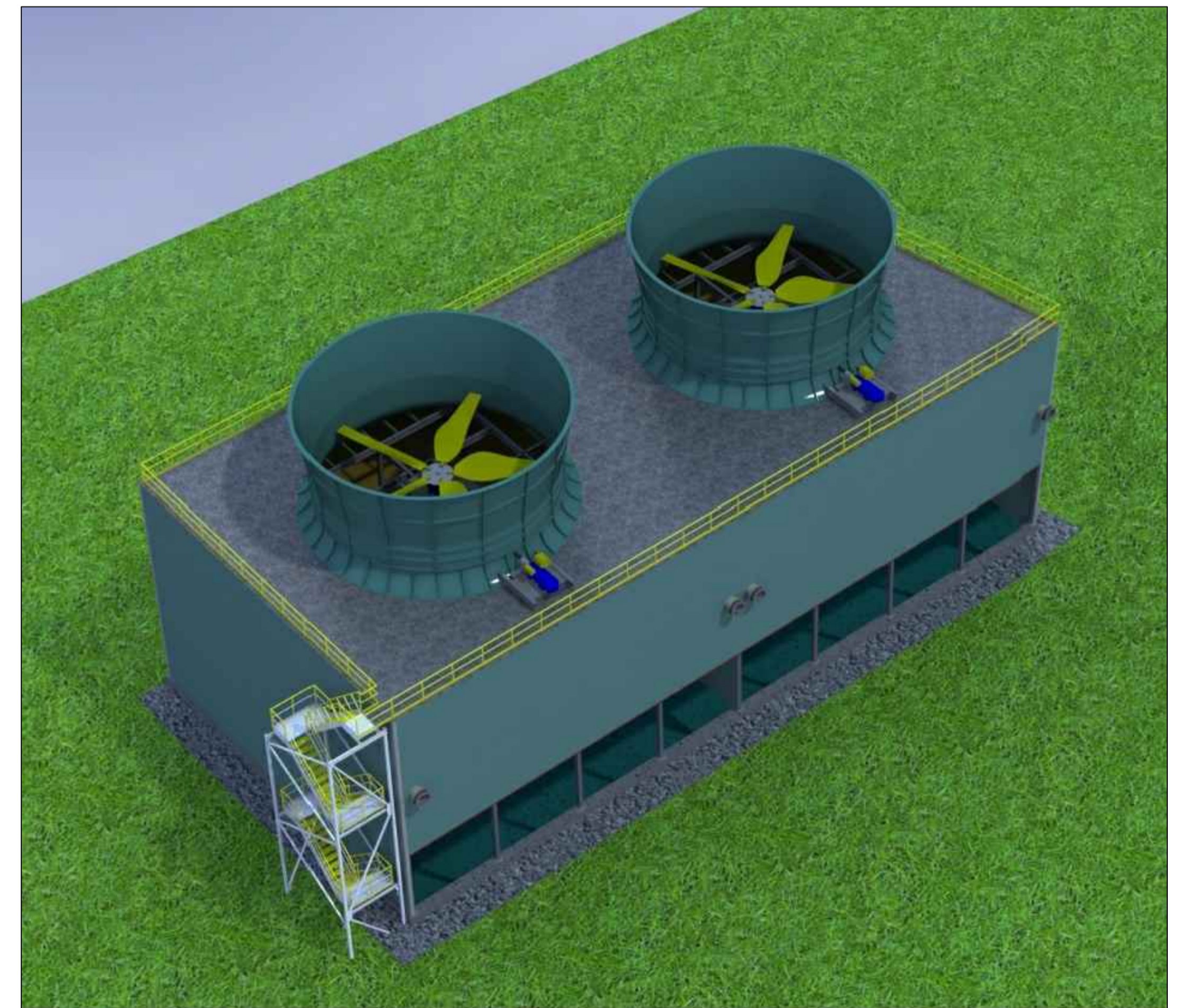
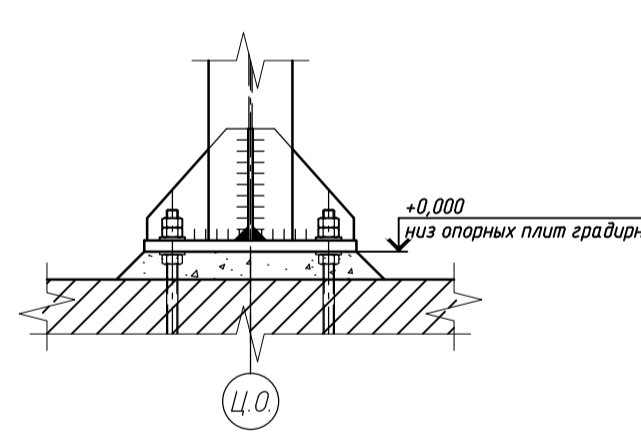


Схема расположения анкерных болтов



3-3



1. Все размеры указаны для справки и уточняются с заказчиком отдельно.
2. На данном чертеже показана градири с двумя секциями.

Изм.	Колуч	Лист	М.дож.	Подпись	Дата	Градири 18x18x2	Стадия	Лист	Листов
						Чертеж общего вида			