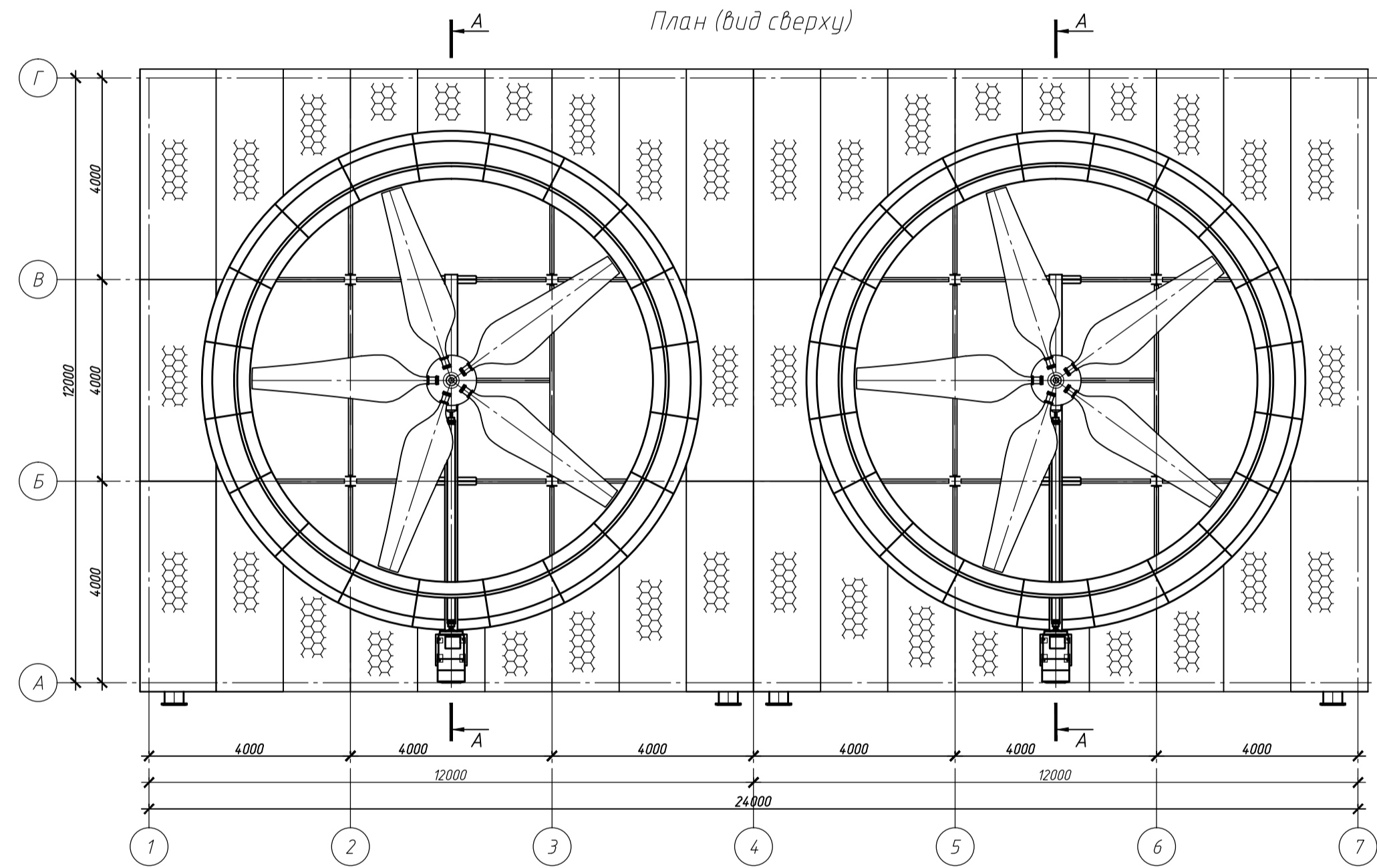
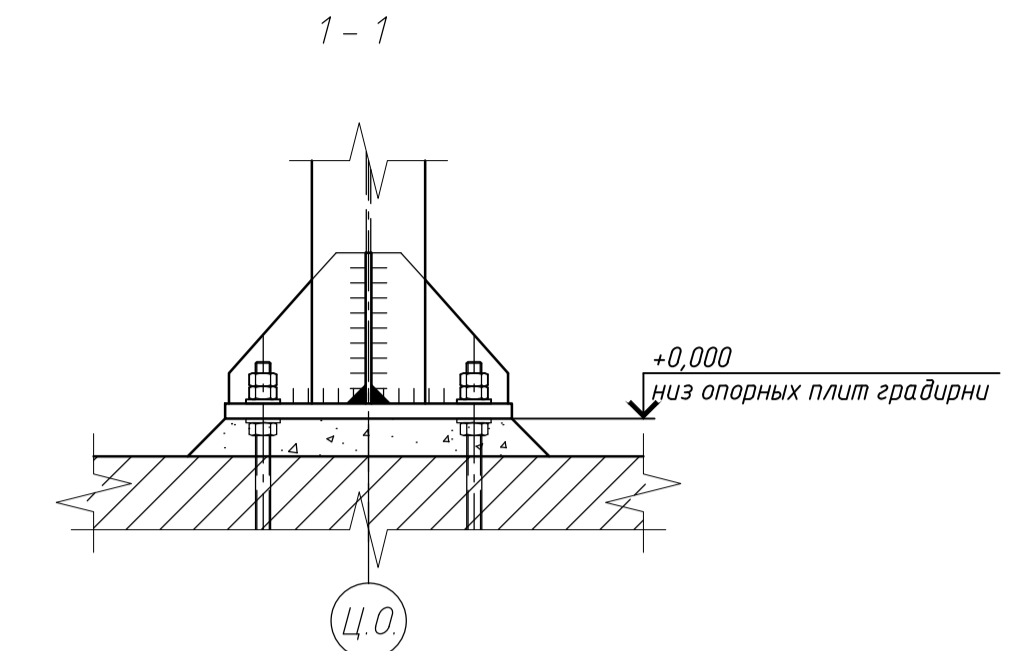
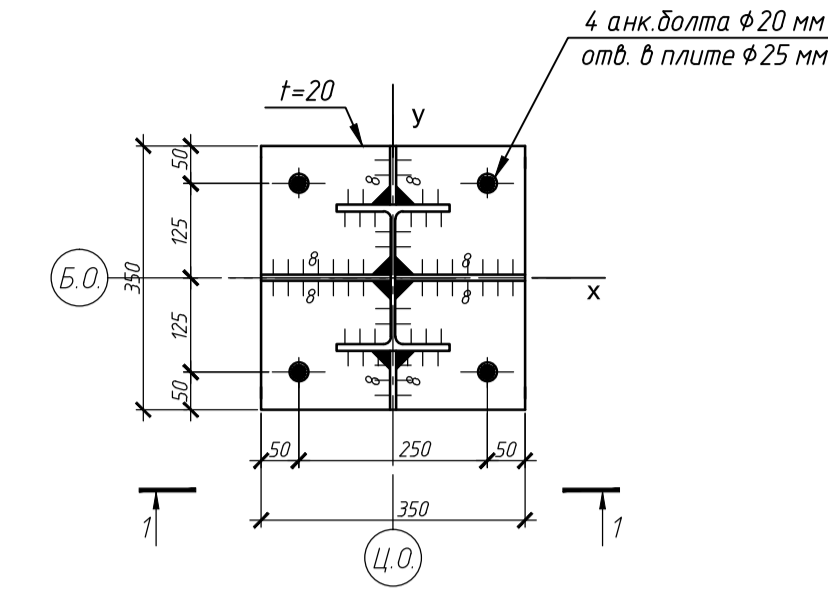
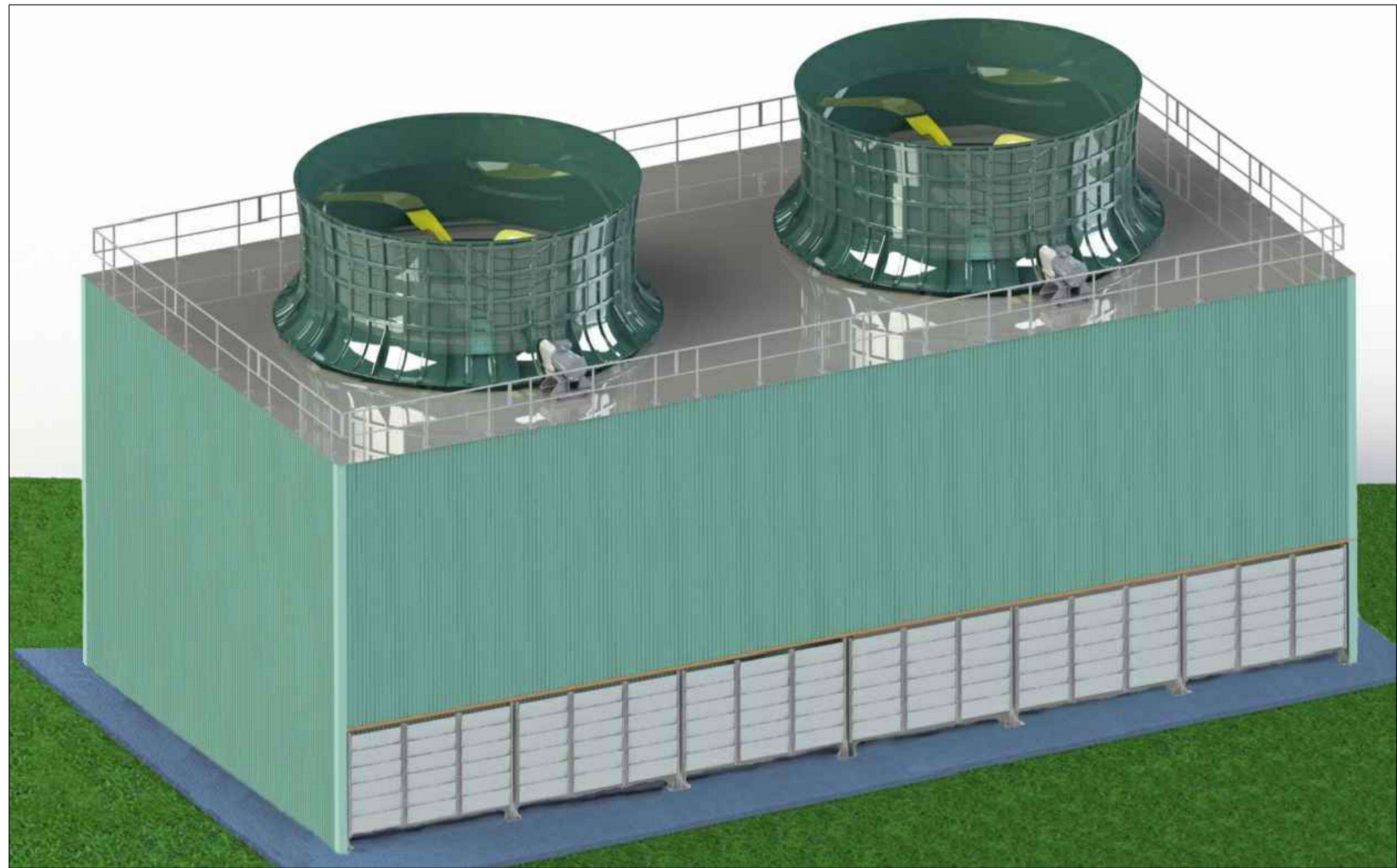
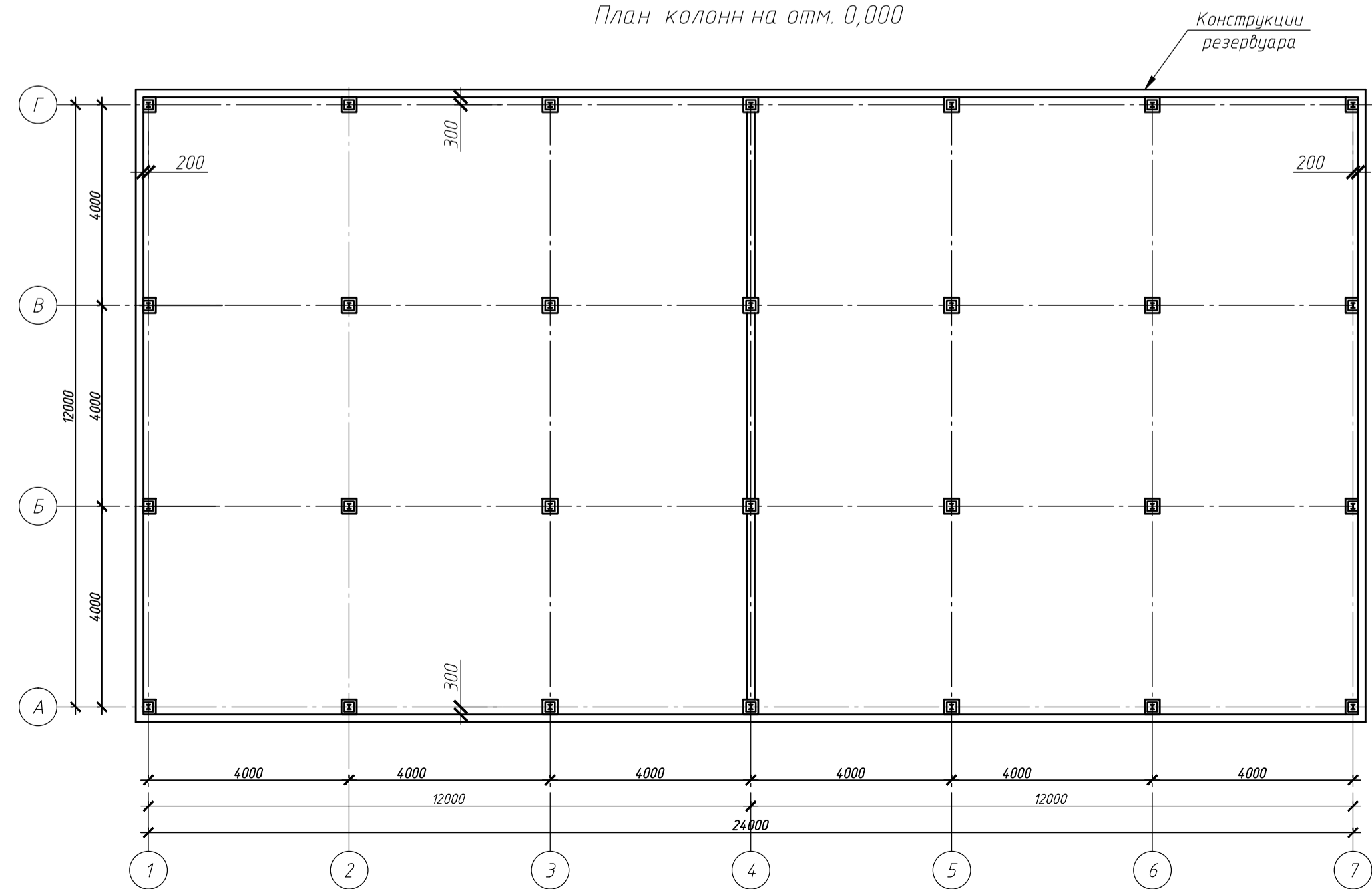


Схема расположения анкерных болтов



План колонн на отм. 0,000



1. Все размеры указаны для справки и уточняются с заказчиком отдельно.
2. На данном чертеже показана градирня с двумя секциями.

Изм.	Кол. уч.	Лист	М. док.	Подп.	Дата	Стация	Лист	Листов
						Градирня 12x12x2		
						Чертеж общего вида		

ИНЖИНИРИНГОВАЯ КОМПАНИЯ
МАКВАНН
СИСТЕМЫ ОБРОТНОГО ВОДОСНАБЖЕНИЯ
Формат А1