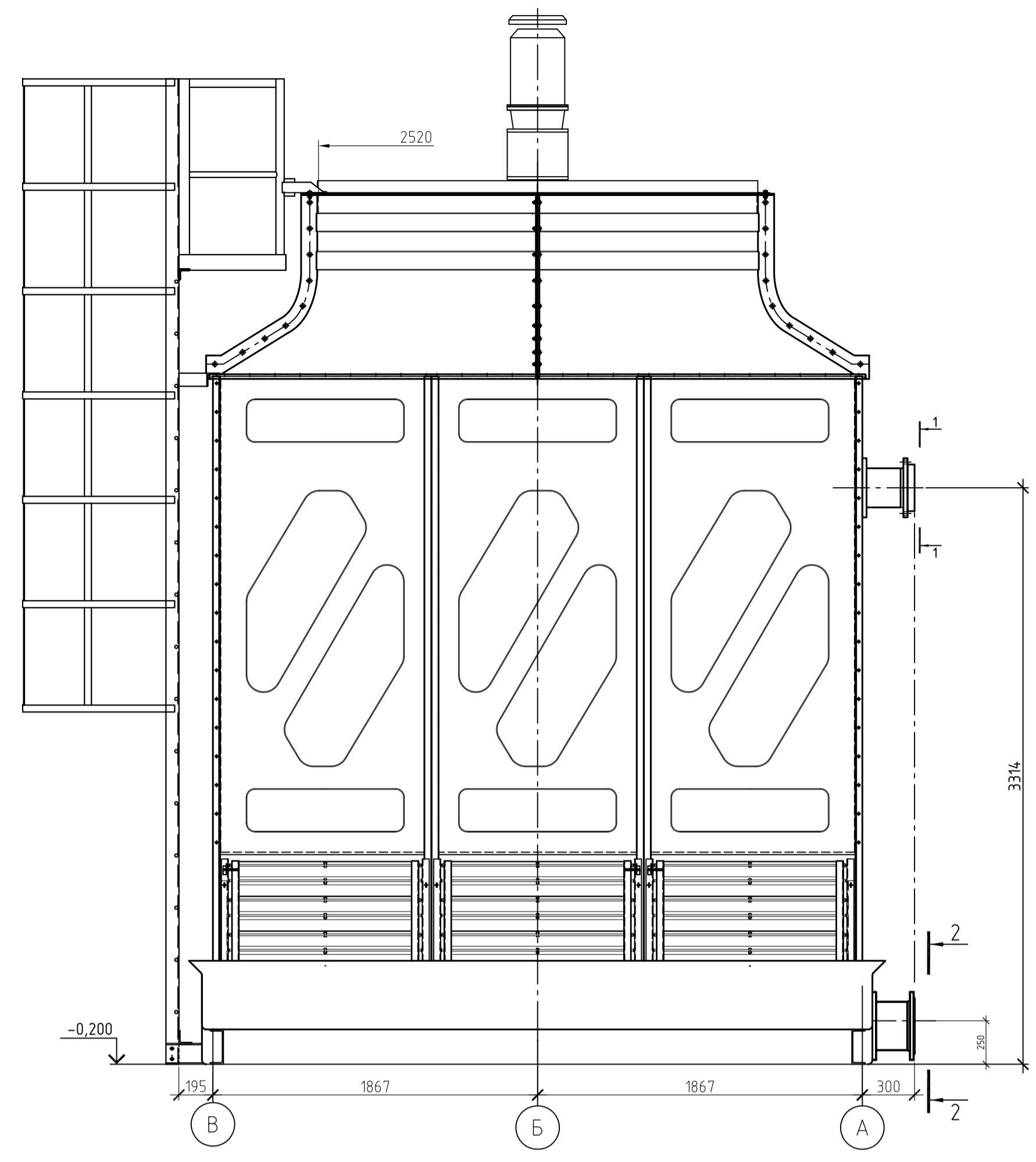
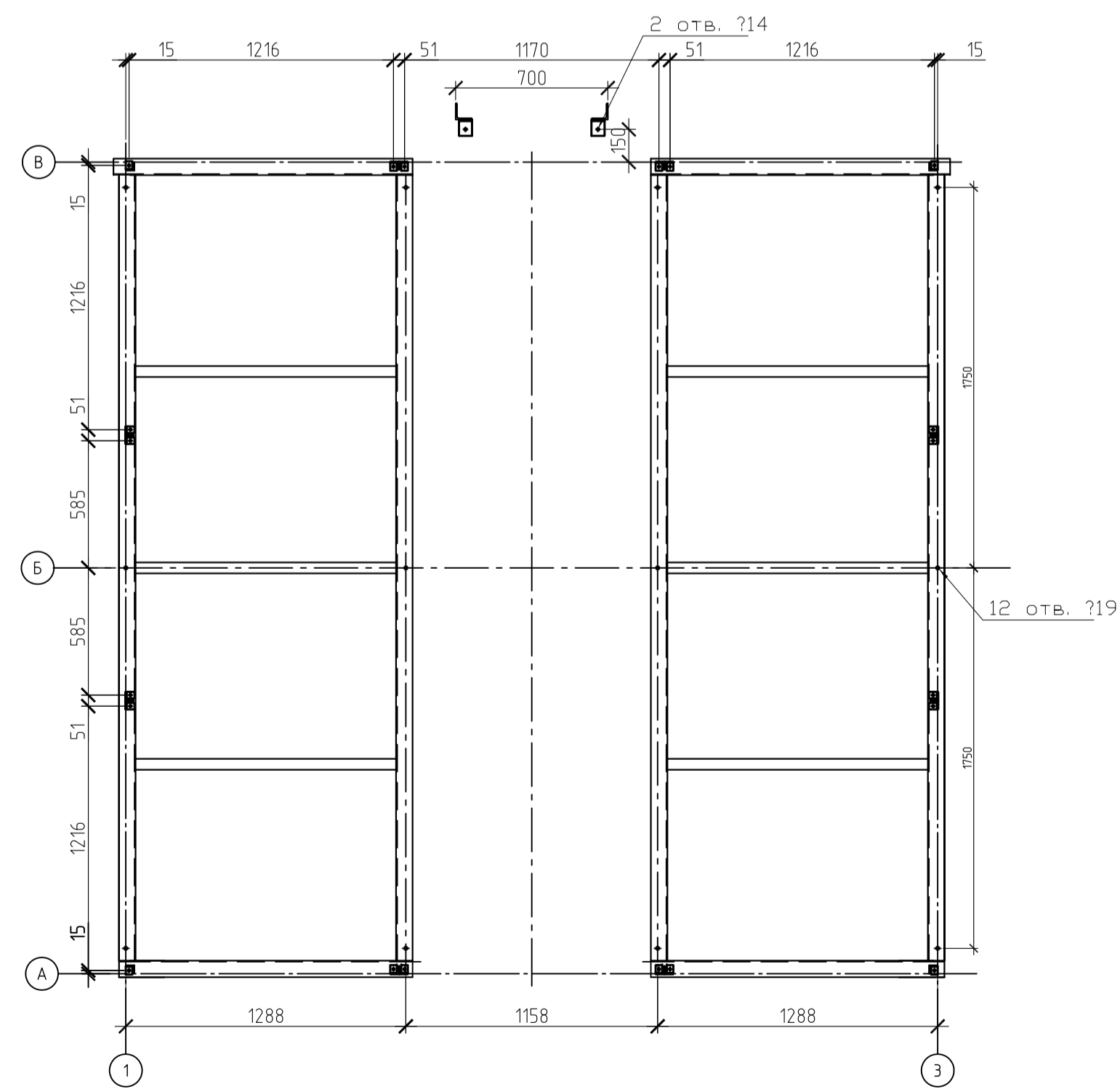
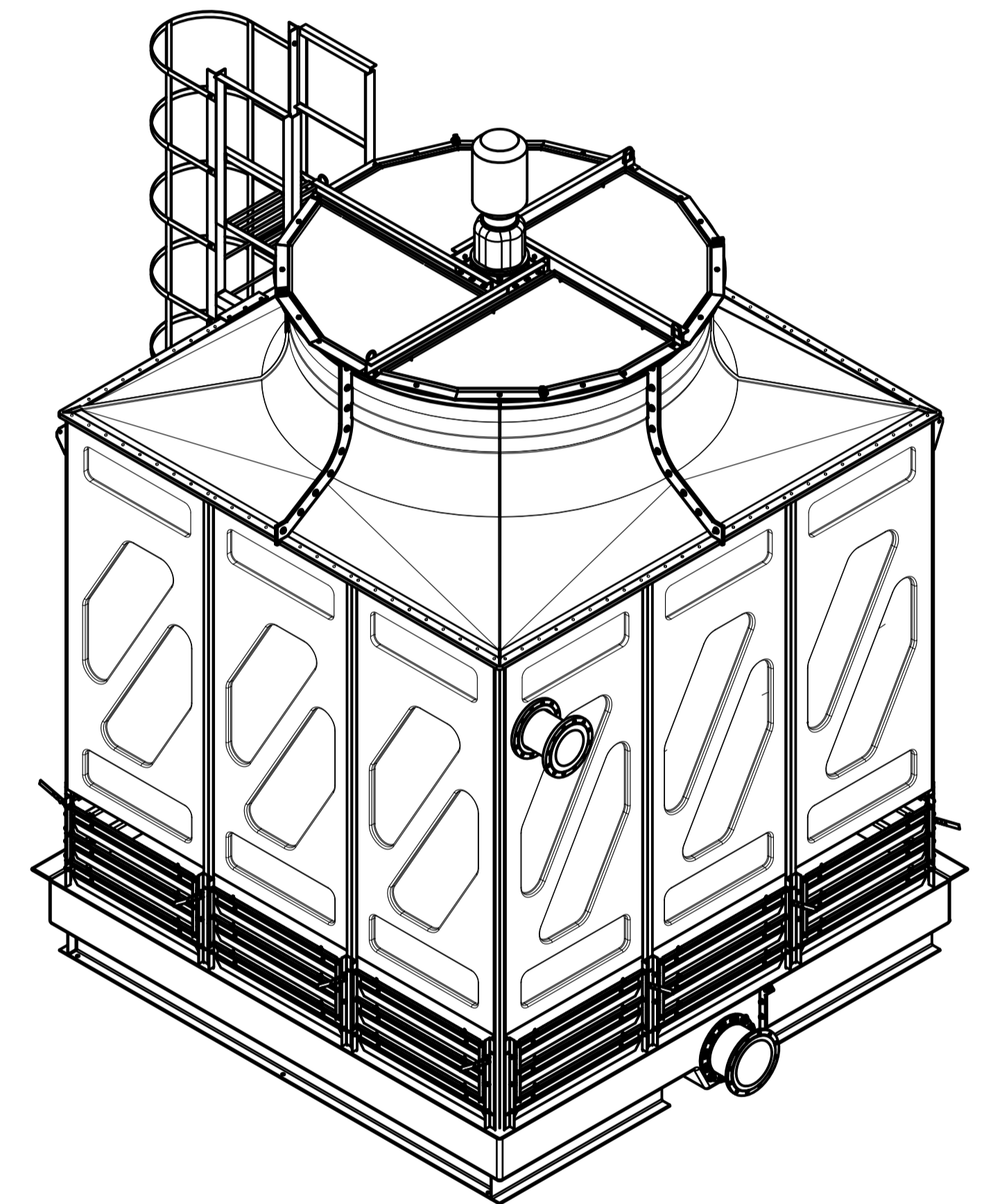
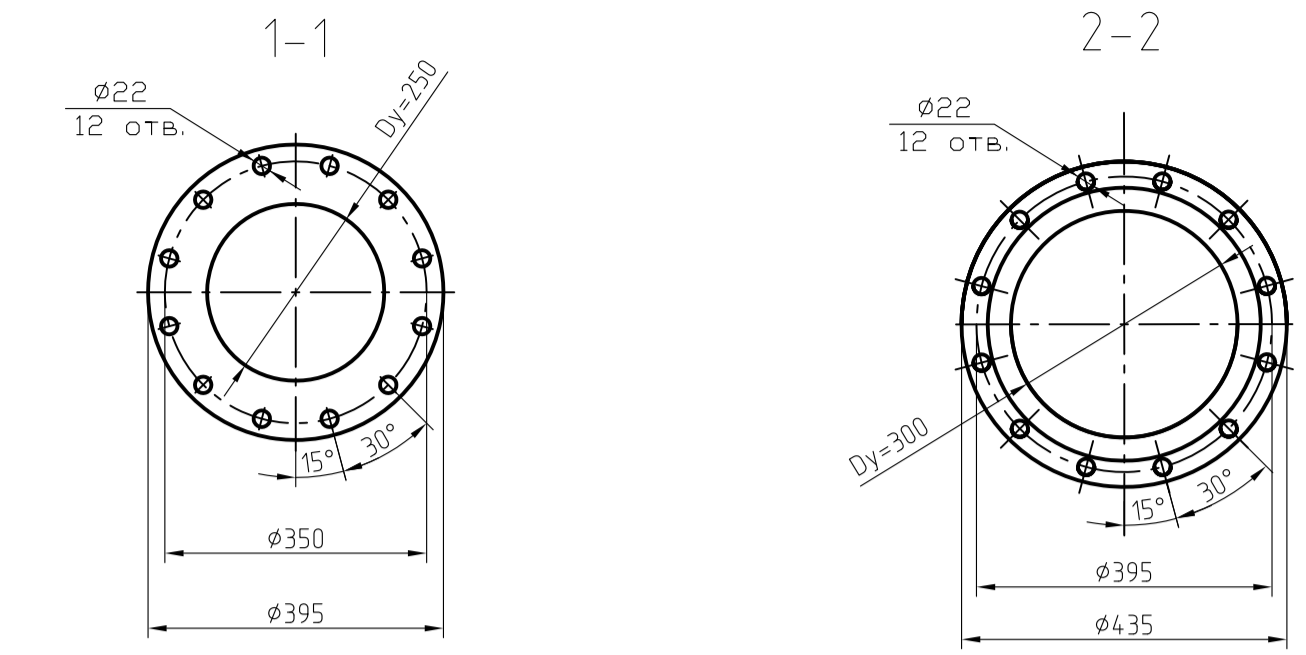
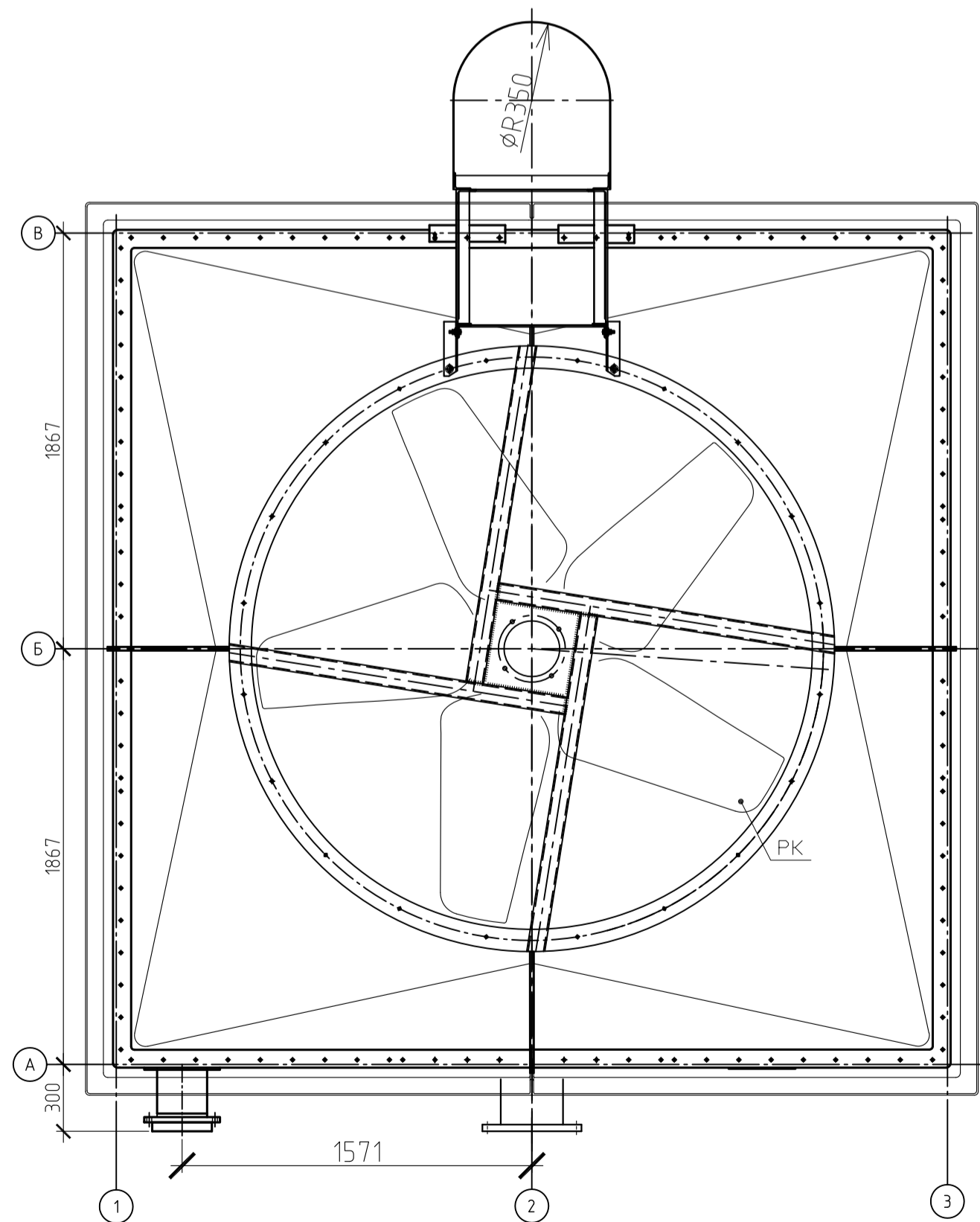


Опорная рама. Конструкция.



Вид сверху



1. Материал конструкций каркаса градирни - стеклопластик и оцинкованная сталь
2. Монтаж градирни производится на строительной площадке. Конструкции градирни крепятся на долта к опорной раме градирни. Опорная рама устанавливается на подготовленное основание
3. Минимальный отступ градирни от препятствий - 700мм.
4. Вес градирни в сухом состоянии - 3600кг.
5. Вес градирни в рабочем режиме - 8850кг.

10.05.00.00 - Эскиз		
г. Нижний Новгород		
Изм. Колуч. / Лист / Подж. / Подпись / Дата	АКВА 360	Стдия / Лист / Листов
Разработал / Проверил / Исполн. / И.И. / И.И. / И.И.	п / 1	
Нач. отд. / Безносков К.М.	Эскиз градирни. Пасадочные рамеры градирни.	ИНЖИНИРИНГОВАЯ КОМПАНИЯ АКВАНИИ СИСТЕМЫ ВОССТАНОВЛЕНИЯ ВОЗДУХА
ГИП / Арапов А.Г.		